

Plattform - zum Transport verschiedenster Güter

Hohe Flexibilität und Effektivität - die Plattform mit Schnellwechsel-System vereinfacht das Heben und Transportieren von Gütern, z.B. Produkte auf Rädern wie Werkstattwagen. Die Plattform lässt sich auch zum Handeln von Paletten einsetzen.

Die Plattform mit Schnellwechsel-System lässt sich schnell und einfach an alle Logiflex-Modelle mit Breitspurfahrwerk anbauen.

Die große Auswahl an Zubehör bietet eine optimale Ausnutzung des Logiflex-Staplers, z.B. lassen sich an demselben Logiflex Dorn, Kranarm, Fass- und Rollenkipper anbauen.

Hohe Qualität wird durch ein erweitertes Testprogramm und durch Zusammenarbeit mit Fachleuten für Arbeitssicherheit und Gesundheit garantiert.



Technische Spezifikationen

Die Plattform dient auch zum Heben und Transportieren von Gütern, die nicht auf Paletten stehen, z.B. Produkte auf Rädern wie

- Etagen- und Werkstattwagen
- Hochdruckreiniger
- Staubsauger

Technische Daten der Plattform

- Max. Tragkraft beträgt 1000 kg (gleichmässig verteilt)
- Breite 1092 mm
- Länge 990 mm oder 1220 mm

Hat Schnellwechsel-System und lässt sich schnell an alle Logiflex-Modelle mit Breitspurfahrwerk anbauen.

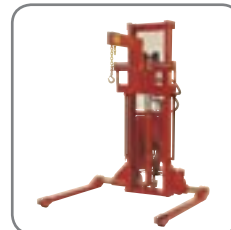
Robuste Konstruktion garantiert lange Lebensdauer/niedrige Wartungskosten.



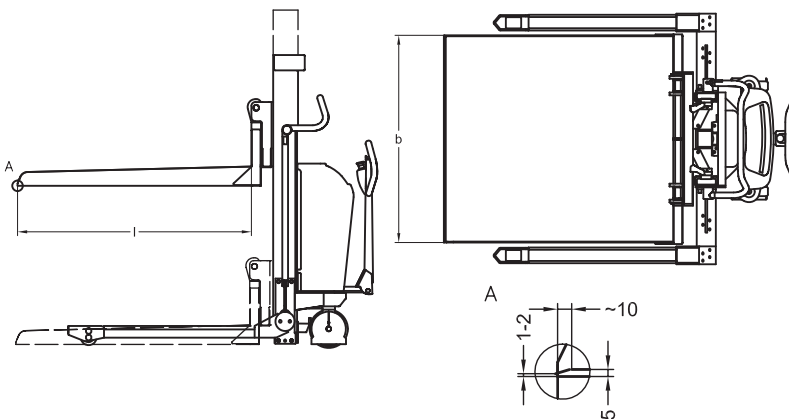
Durch das Schnellwechsel-System kann die Plattform gegen anderes Zubehör wie z.B. Gabelzinken getauscht werden.



Die Plattform hier beim Transport eines Staubsaugers.



Als Zubehör werden u.a. Dorn, Kranarm, Rollen- und Fasskipper angeboten.



Die Plattform hier beim Transport eines Hochdruckreinigers.

Produkt (Abmessungen in mm)		
Zubehör zu		LFS, ELFS, SELFS
Tragkraft		Max. 1000 kg (gleichmässig verteilt)
Breite der Plattform	b	1092
Länge der Plattform	l	990, 1220



Die Auffahrrampe der Plattform vereinfacht das Auffahren.



Die Fernbedienung ist als Zubehör erhältlich.



Logiflex mit Plattform hebt einen Werkstattwagen von der Rampe.



Das gesamte Produktsortiment, in allen RAL-Farben erhältlich.

Gerne bieten wir Ihnen auch kundenspezifische